

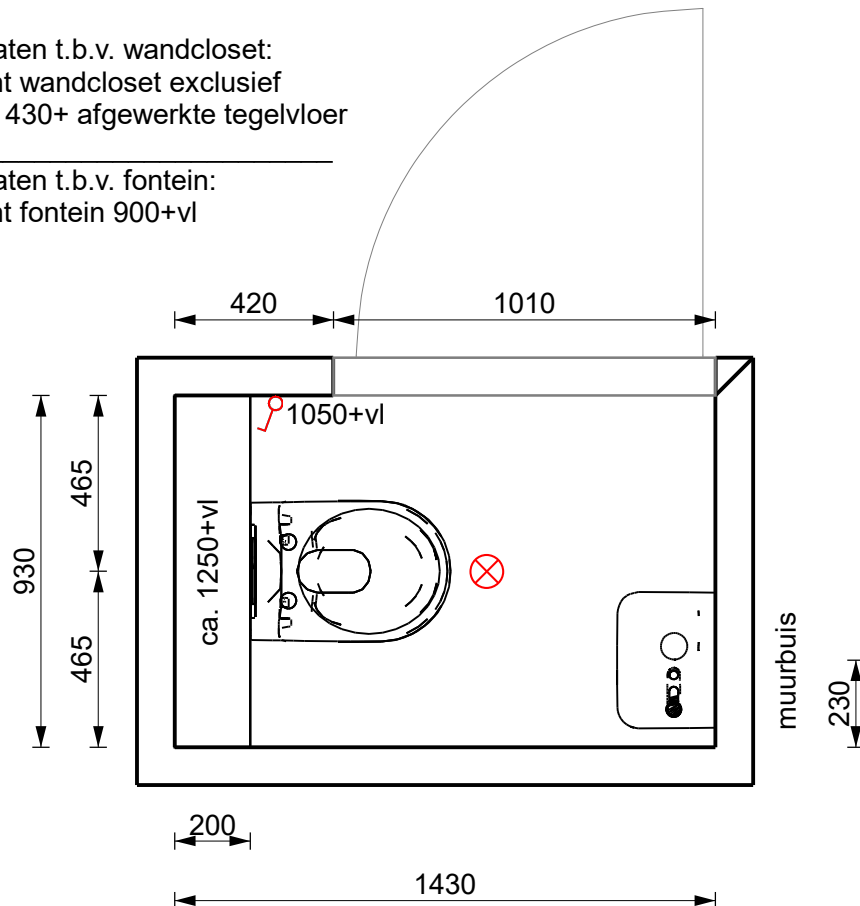
1.00 Toiletruimte begane grond

NB maten zijn ca. maten en exclusief tegelwerk

Positie MV-punt(en) en/of plafondlichtpunt(en) zijn indicatief weergegeven

Hoogtematen t.b.v. wandcloset:
Bovenkant wandcloset exclusief
zitting ca. 430+ afgewerkte tegelvloer

Hoogtematen t.b.v. fontein:
Bovenkant fontein 900+vl



Vervallen tegelwerk en sanitair toilet en badkamer. Het leidingwerk van het toilet en badkamer wordt afgedopt op de standaard positie en hoogtes, waterleidingen worden voorzien van een afgedopte muurplaat. Het is niet mogelijk om het leidingwerk te verplaatsen of extra leidingwerk aan te laten brengen. Wanden zijn onafgewerkt, alleen leidingsleuven worden dicht gesmeerd. In de badkamer wordt geen dekvloer aangebracht, in het toilet wordt wel een dekvloer aangebracht. De vloerverwarming wordt aangebracht volgens de standaard posities en tijdens de bouw afgedekt met boardplaten, deze platen laat Bolton ter bescherming liggen tot en met de oplevering. Aanpassingen in de vloerverwarming zijn niet mogelijk. De elektrische radiator in de badkamer blijft behouden en wordt op de basispositie op de onafgewerkte wand gemonteerd. De dorpel onder de binnendeur komt te vervallen en er wordt geen vensterbank aangebracht. Elektra wordt afgemonteerd tegen de onafgewerkte wanden. Het aardingspunt wordt afgedopt aangebracht op de standaard posities bij de wastafel en radiator. Uitgangspunt voor de hoogte maatvoeringen in de casco badkamer is meterpeil gemeten vanaf bovenkant afgewerkte dekvloer.

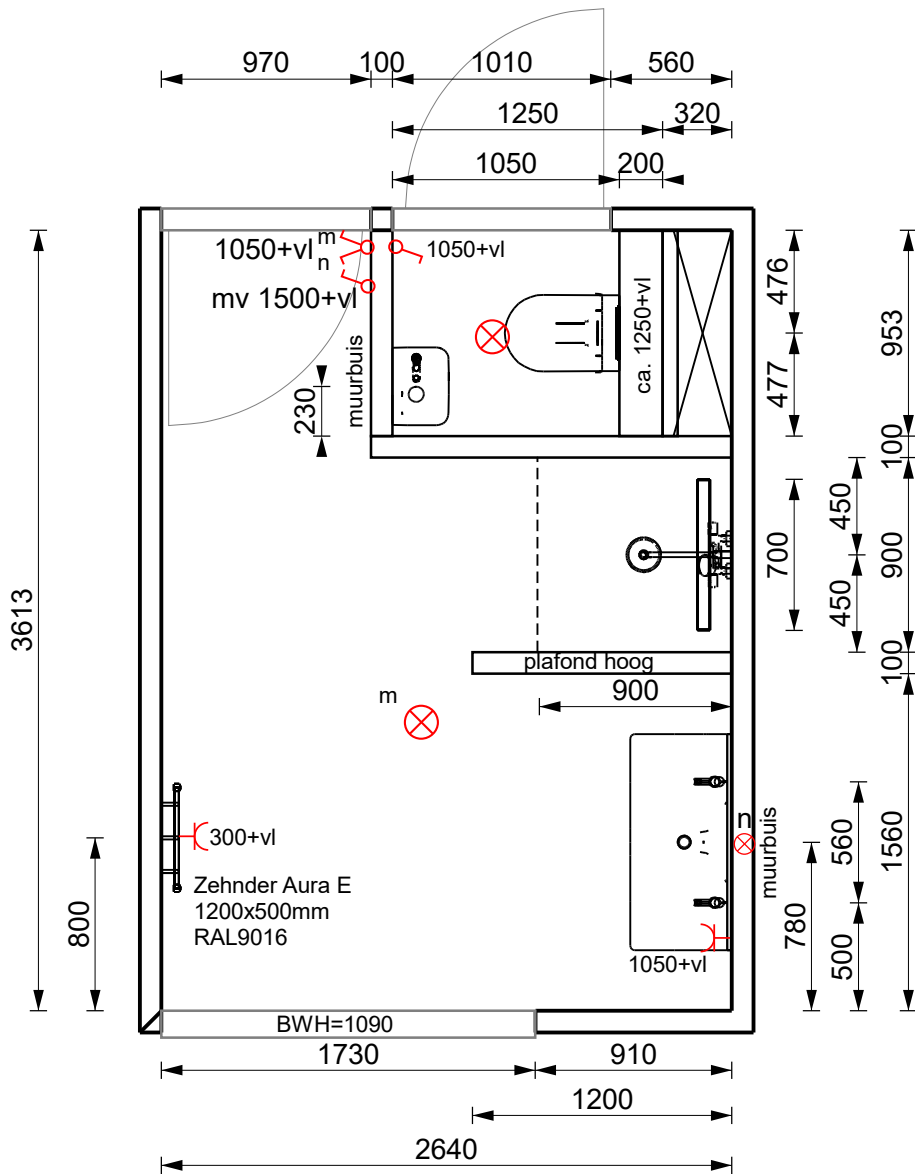


Tegelwerk en sanitair vervallen
BNR 20 - Spoorpark te Mijdrecht
Datum: 20-04-2022

3.00 Badkamer

NB maten zijn ca. maten en exclusief tegelwerk

Positie MV-punt(en) en/of plafondlichtpunt(en) zijn indicatief weergegeven



Hoogtematen t.b.v. douche:
Douchemengkraan 1200+vl

Hoogtematen t.b.v. wastafel:
Bovenkant wastafel 900+vl
Bovenkant spiegel 2000+vl
Wandlichtpunt achter spiegel 1750+vl

Hoogtematen t.b.v. radiator:
Onderkant elektrische radiator 400+vl
WCD 300+vl

Hoogtematen t.b.v. wandcloset:
Bovenkant wandcloset exclusief
zitting ca. 430+ afgewerkte tegelvloer

Hoogtematen t.b.v. fontein:
Bovenkant fontein 900+vl

